

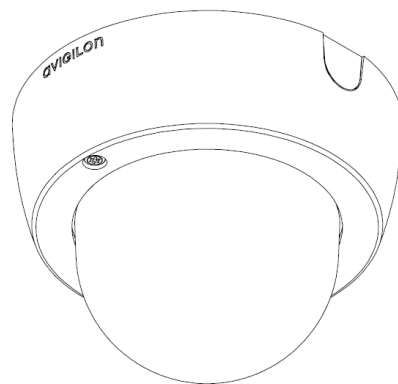
## 1.0-megapikselowa kopułowa wewnętrzna kamera IP HD z kompresją H.264 (dzień/noc)

### Opis produktu

1.0-megapikselowa, kopułowa (dome), wewnętrzna kamera IP wysokiej rozdzielczości (HD) typu dzień/noc z kompresją H.264 firmy Avigilon, to kamera z przetwornikiem CMOS o skanowaniu progresywnym przeznaczona do szerokiej gamy zastosowań. Zintegrowany obiektyw z własnym napędem pozwala na zdalne sterowanie zoom'em i ostrością przy niezrównanej jakości obrazu. Obrazy są przesyłane przez sieć 100BASE-TX z użyciem kompresji H.264, co zapewnia redukcję zajętości pasma transmisji i pamięci masowej niezbędnej do przechowywania danych przy wysokiej częstotliwości odświeżania i znakomitej jakości obrazu.

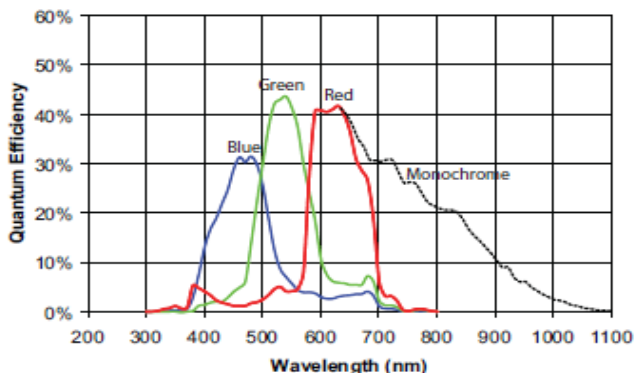
Zaawansowany system przechwytywania obrazu automatycznie reguluje czas ekspozycji, otwarcie przysłony i pozycję ruchomego filtra podczerwieni, aby zapewnić rejestrację wszelkich szczegółów zarówno w warunkach dziennych, jak i nocnych. Kamera została przystosowana do montażu wewnątrz pomieszczeń i może być montowana na skrzynkach rozdzielczych.

Kamera współpracuje z oprogramowaniem Avigilon Control Center NVMS oraz serwerami rejestrującymi HD (NVR). Przy pomocy standardowej technologii sieciowej stworzono rozwiązanie o niezrównanej jakości pracy, niezwykle łatwe w obsłudze i instalacji. Zgodność ze standardem ONVIF zapewnia możliwość współpracy z innymi systemami zarządzania wideo. Kamera jest zasilana poprzez PoE (Power over Ethernet), z napięcia 12 VDC lub 24 VAC.



### Charakterystyka

- 1.0-megapikselowy przetwornik CMOS ze skanowaniem progresywnym
- Niezrównana jakość obrazu
- Obiektyw 3-9 mm, F1.2 ze zdalnym sterowanym zoom'em i ostrością
- 30 obrazów na sekundę w pełnej rozdzielczości,
- Rzeczywisty zakres dynamiczny 69 dB
- Minimalne natężenie światła: 0,2 lux w trybie kolorowym i 0,02 lux w trybie monochromatycznym
- Kompresja H.264 i MJPEG
- Zgodność interfejsu API ze standardem ONVIF
- Wielostrumieniowość
- Automatyczna regulacja ekspozycji i przysłony
- Automatycznie zdejmowany filtr IR dla zwiększenia czułości w warunkach nocnych
- Zasilanie poprzez PoE, 24 VAC lub 12 VDC
- Wejście audio
- Wyjście analogowe wideo
- Porty wejścia/wyjścia dla urządzeń zewnętrznych



# Dane techniczne

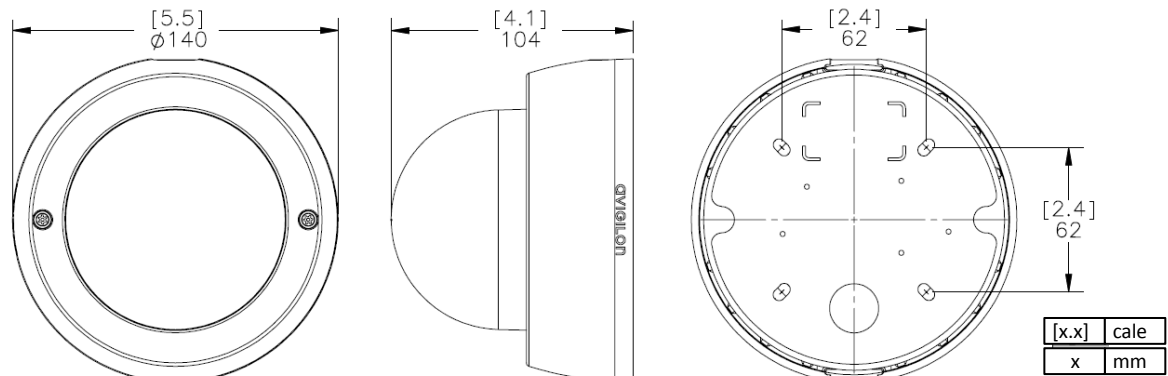
## Kamera

Przetwornik obrazu	1/2.7" CMOS ze skanowaniem progresywnym
Liczba aktywnych pikseli	1280 (H) x 720 (V)
Rozmiary matrycy	5,9 mm (H) x 3,3 mm (V) 0,231" (H) x 0,129" (V)
Minimalne natężenie światła	0,2 lux (przy F1.2) w trybie kolorowym 0,02 lux (przy F1.2) w trybie monochromatycznym
Zakres dynamiczny	69 dB
Obiektyw	3-9mm, F1.2 ze zdalnie sterowanym zoom'em i ostrością
Kąt widzenia	35°-88°
Metoda kompresji obrazu	H.264 (MPEG-4 Part 10/AVC), Motion JPEG
Szybkość przetwarzania obrazu	30 IPS dla wszystkich rozdzielczości
Strumieniowa transmisja danych	Multi-stream H.264 i Motion JPEG
Skalowanie rozdzielczości	Min. 352x240
Detekcja ruchu	Regulowana czułość i próg
Sterowanie elektroniczną migawką	Automatyczne, ręczne (1/8000 do 1/30 s)
Regulacja przysłony	Automatyczna, ręczna
Zmiana trybu (dzień/noc)	Automatyczna, ręczna
Redukcja migotania	50Hz, 60Hz
Balans bieli	Automatyczny, ręczny
Liczba stref prywatności	Maksymalnie 3
Wejście audio	Wejście liniowe, A/V mini-jack (3,5 mm)
Metoda kompresji audio	G.711 PCM 8 kHz
Wyjście wideo	NTSC/PAL, A/V mini-jack (3,5 mm)
Porty wejścia/wyjścia	Alarm In, Alarm Out

## Parametry sieci

Standard sieci	100BASE-TX
Typ okablowania	CAT5
Złącze	RJ-45
API	Zgodne z ONVIF ( <a href="http://www.onvif.org">www.onvif.org</a> )
Zabezpieczenie	Ochrona hasłem, szyfrowanie HTTPS, uwierzytelnianie MD5, uwierzytelnianie WS, log dostępowy użytkowników
Protokół	IPv4, HTTP, HTTPS, SOAP, DNS, NTP, RTSP, IGMP, ICMP, DHCP, zeroconf, ARP
RTCP, RTP, TCP, UDP,	RTP/UDP, RTP/UDP multicast, RTP/RTSP/TCP, RTP/RTSP/HTTP/TCP, TP/RTSP/HTTPS/TCP, HTTP
Protokoły transmisji strumieniowej	

## Wymiary zewnętrzne



## Parametry mechaniczne

Wymiary (śr. x wys.)	140 mm x 104 mm 5,5" x 4,1"
Waga	0,55 kg
Kopuła	Poliwęglan przezroczysty
Korpus	Plastik
Obudowa	Montaż powierzchniowy, zabezpieczona przed ingerencją z zewnątrz
Wykończenie	Plastik, RAL 9003
Zakres regulacji	Obrót 360°, nachylenie 180°, azymut 360°

## Parametry elektryczne

Zasilanie	VDC: 12 V, VAC: 24 V PoE: zgodne z IEEE802.3af Class 3
Pobór mocy	5 W
Złącze zasilania	Kostka 2-zaciskowa

## Warunki środowiskowe

Temperatura pracy	-10°C do +50°C
Temperatura przechowywania	-10°C do +70°C
Wilgotność powietrza	20-80% wilgotność względna (bez skraplania)

## Certyfikaty

CE, Class B  
FCC, Class B  
UL/cUL wybrane

## Specyfikacja zamówienia

1.0MP-HD-H264-D1	1.0-megapikselowa kopułowa wewnętrzna kamera IP HD z kompresją H.264 (dzień/noc)
HD-H264-D-SMOKE	Kopułowa pokrywa kamery z przyciemnianym kloszem