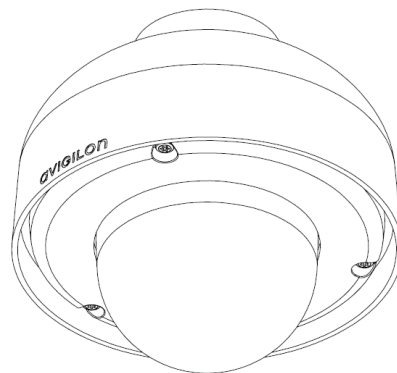


2.0-megapikselowa kopułowa zewnętrzna kamera IP HD H.264 (dzień/ noc), do montażu na uchwycie rurowym



Opis produktu

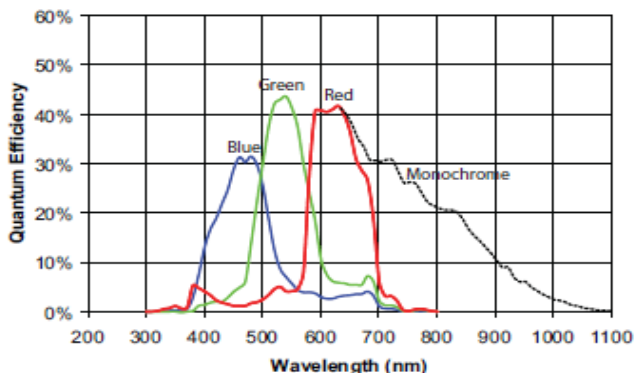
2.0-megapikselowa, kopułowa (dome), zewnętrzna kamera IP wysokiej rozdzielczości (HD) typu dzień/noc z kompresją H.264 firmy Avigilon, to kamera z przetwornikiem CMOS o skanowaniu progresywnym przeznaczona do szerokiej gamy zastosowań. Zintegrowany obiektyw z własnym napędem pozwala na zdalne sterowanie zoom'em i ostrością przy niezrównanej jakości obrazu. Obrazy są przesyłane przez sieć 100BASE-TX z użyciem kompresji H.264, co zapewnia redukcję zajętości pasma transmisji i pamięci masowej niezbędnej do przechowywania danych przy wysokiej częstotliwości odświeżania i znakomitej jakości obrazu.

Zaawansowany system przechwytywania obrazu automatycznie reguluje czas ekspozycji, otwarcie przysłony i pozycję ruchomego filtra podczerwieni, aby zapewnić rejestrację wszelkich szczegółów zarówno w warunkach dziennych, jak i nocnych. Kamera jest przeznaczona do montażu zwieszanego na zewnątrz pomieszczeń i może być montowana na rurach o średnicy 1-1/2". Obudowa kamery jest wandaloodporna, klasy IP66, z wbudowaną grzałką.

Kamera współpracuje z oprogramowaniem Avigilon Control Center NVMS oraz serwerami rejestrującymi HD (NVR). Przy pomocy standardowej technologii sieciowej stworzono rozwiązanie o niezrównanej jakości pracy, niezwykle łatwe w obsłudze i instalacji. Zgodność ze standardem ONVIF zapewnia możliwość współpracy z innymi systemami zarządzania wideo. Kamera jest zasilana poprzez PoE (Power over Ethernet), z napięcia 12 VDC lub 24 VAC.

Charakterystyka

- 2.0-megapikselowy przetwornik CMOS ze skanowaniem progresywnym
- Niezrównana jakość obrazu
- Obiektyw 3-9 mm, F1.2 ze zdalnym sterowanym zoom'em i ostrością
- 30 obrazów na sekundę w pełnej rozdzielczości,
- Rzeczywisty zakres dynamiczny 69 dB
- Minimalne natężenie światła: 0,2 lux w trybie kolorowym i 0,02 lux w trybie monochromatycznym
- Kompresja H.264 i MJPEG
- Zgodność interfejsu API ze standardem ONVIF
- Wielostrumieniowość
- Automatyczna regulacja ekspozycji i przysłony
- Automatycznie zdejmowany filtr IR dla zwiększenia czułości w warunkach nocnych
- Zasilanie poprzez PoE, 24 VAC lub 12 VDC
- Wejście audio
- Wyjście analogowe wideo
- Porty wejścia/wyjścia dla urządzeń zewnętrznych
- Obudowa wandaloodporna klasy IP66



Dane techniczne

Kamera

Przetwornik obrazu	1/2.7" CMOS ze skanowaniem progresywnym
Liczba aktywnych pikseli	1920 (H) x 1080 (V)
Rozmiary matrycy	5,9 mm (H) x 3,3 mm (V) 0,231" (H) x 0,129" (V)
Minimalne natężenie światła	0,2 lux (przy F1.2) w trybie kolorowym 0,02 lux (przy F1.2) w trybie monochromatycznym
Zakres dynamiczny	69 dB
Obiektyw	3-9mm, F1.2 ze zdalnie sterowanym zoom'em i ostrością 35°-88°
Kąt widzenia	
Metoda kompresji obrazu	H.264 (MPEG-4 Part 10/AVC), Motion JPEG
Szybkość przetwarzania obrazu	30 IPS dla wszystkich rozdzielczości
Strumieniowa transmisja danych	Multi-stream H.264 i Motion JPEG
Skalowanie rozdzielczości	Min. 352x240
Detekcja ruchu	Regulowana czułość i próg
Sterowanie elektroniczną migawką	Automatyczne, ręczne (1/8000 do 1/30 s)
Regulacja przysłony	Automatyczna, ręczna
Zmiana trybu (dzień/noc)	Automatyczna, ręczna
Redukcja migotania	50Hz, 60Hz
Balans bieli	Automatyczny, ręczny
Liczba stref prywatności	Maksymalnie 3
Wejście audio	Wejście liniowe, A/V mini-jack (3,5 mm)
Metoda kompresji audio	G.711 PCM 8 kHz
Wyjście wideo	NTSC/PAL, A/V mini-jack (3,5 mm)
Porty wejścia/wyjścia	Alarm In, Alarm Out

Parametry sieci

Standard sieci	100BASE-TX
Typ okablowania	CAT5
Złącze	RJ-45
API	Zgodne z ONVIF (www.onvif.org)
Zabezpieczenie	Ochrona hasłem, szyfrowanie HTTPS, uwierzytelnianie MD5, uwierzytelnianie WS, log dostępowy użytkowników
Protokół	IPv4, HTTP, HTTPS, SOAP, DNS, NTP, RTSP, IGMP, ICMP, DHCP, zeroconf, ARP
RTCP, RTP, TCP, UDP,	RTP/UDP, RTP/UDP multicast, RTP/RTSP/TCP, RTP/RTSP/HTTP/TCP, TP/RTSP/HTTPS/TCP, HTTP
Protokoły transmisji strumieniowej	

Parametry mechaniczne

Wymiary (śr. x wys.)	167 mm x 157 mm 6,6" x 6,2"
Waga	2,1 kg
Kopuła	Poliwęglan przezroczysty
Korpus	Aluminium
Obudowa	Wandaloodporna, montaż zwieszany (mocowanie do rury)
Wykończenie	Lakierowanie proszkowe, kolor szary
Zakres regulacji	Obrót 360°, nachylenie 180°, azymut 360°

Parametry elektryczne

Zasilanie	VDC: 12 V, VAC: 24 V PoE: zgodne z IEEE802.3af Class 3
Pobór mocy	9 W
Złącze zasilania	Kostka 2-zaciskowa

Warunki środowiskowe

Temperatura pracy	-30°C do +50°C
Temperatura przechowywania	-10°C do +70°C
Wilgotność powietrza	20-80% wilgotność względna (bez skraplania)

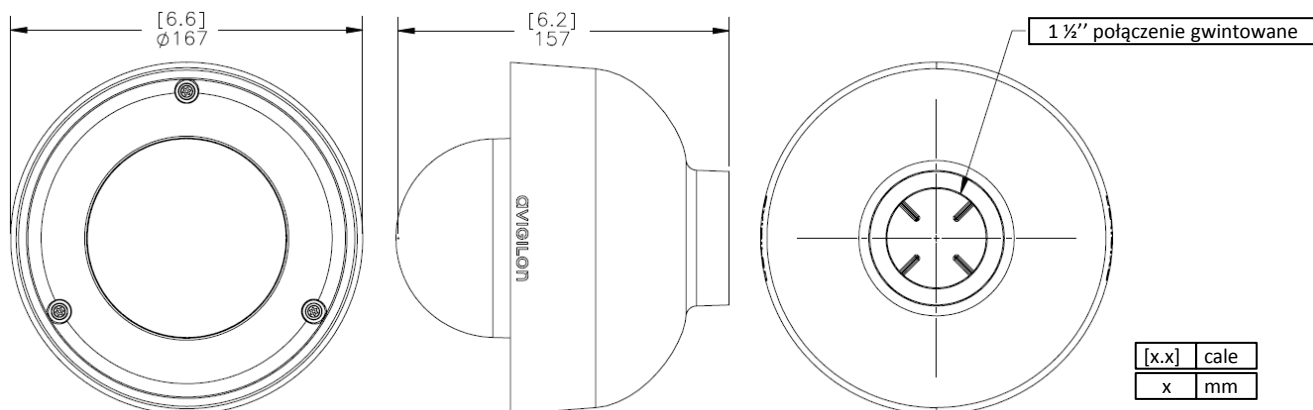
Certyfikaty

CE, Class B
FCC, Class B
UL/cUL wybrane spełnia normę IP66

Specyfikacja zamówienia

2.0MP-HD-H264-DP1	2.0-megapikselowa kopułowa zewnętrzna kamera IP HD H.264 (dzień/noc), do montażu na uchwycie rurowym
HD-H264-DOP-SMOKE	Kopułowa pokrywa kamery z przyciemnianym kloszem

Wymiary zewnętrzne



Szczegółowe dane techniczne mogą ulec zmianie bez uprzedzenia. Wersja 1.1
©2010 Avigilon Corporation. Wszelkie prawa zastrzeżone.